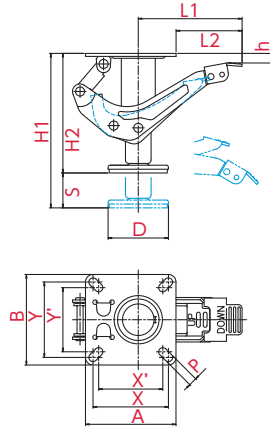
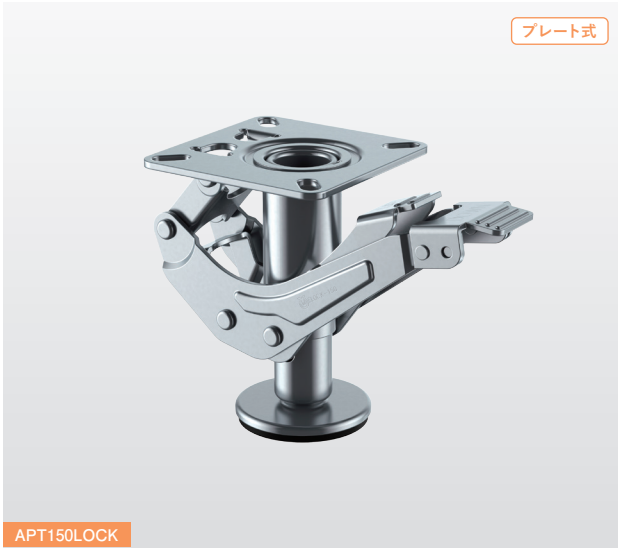


キャスター APT-type [ユーエイロック]

台車

ボックスパレット



LINE UP

吊りパレット

型式	バット径 D (mm)	適正取付高さ (mm)	DOWN高さ H1 (mm)	UP高さ H2 (mm)	ストローク S (mm)	取付座 A×B (mm)	取付寸法 X×Y (X'×Y') (mm)	穴径 P (mm)	ペダル長さ L1 (mm)	取付座端面からのペダル長さ L2 (mm)	取付座よりの隙間 h (mm)
APT100LOCK	80	144	148	121	27	120×120	100×100 (85×85)	11	136	86	14
APT150LOCK	80	198	204	159	45	120×120	100×100 (85×85)	11	138	88	13
APT100LOCK (H132)	80	132	136	120	16	120×120	100×100 (85×85)	11	141	91	27

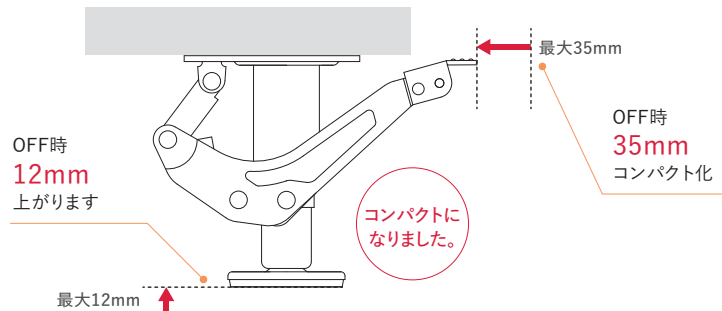
ハイテナー

ユーエイロック

製品特性

台車を安全に保持し、ワンタッチで路面をグリップする、キャスター補助製品です。使い心地を追求したコンパクト設計となっています。レバーが踏みやすく、軽い力で操作できます。また、ペダル部の突出が少なく、運搬を妨げません。ロックOFF時にバットが高く上がるためスムーズな運搬が可能です。

【従来品とのサイズ比較】※



※当社従来品比

ラック

その他